

51

Int. Cl. 2:

G01 D 5/244

F 02 P 5/08

18 BUNDESREPUBLIK DEUTSCHLAND

DEUTSCHES PATENTAMT



DT 24 46 193 B 2

Auslegeschrift 24 46 193

11

21

22

43

44

Aktenzeichen: P 24 46 193.6-52

Anmeldetag: 27. 9. 74

Offenlegungstag: 1. 4. 78

Bekanntmachungstag: 21. 7. 77

30

Unionspriorität:

32 33 31

54

Bezeichnung:

Einrichtung zur Lageerkennung eines beweglichen Körpers

71

Anmelder:

Robert Bosch GmbH, 7000 Stuttgart

72

Erfinder:

Bremer, Wolfgang, Dipl.-Ing., 7501 Oberwier; Heinz, Frieder, Dipl.-Ing.,
7501 Blankenloch; Flaig, Ulrich, Dipl.-Ing., 7145 Markgröningen;
Kiencke, Uwe, Dr.; 7140 Ludwigsburg; Glauert, Wolfram, Dr.-Ing.,
8600 Bamberg

55

Für die Beurteilung der Patentfähigkeit in Betracht gezogene Druckschriften:

DT-AS 11 46 291

DT-OS 19 09 525

DT-OS 19 07 368

DT 24 46 193 B 2

BEST AVAILABLE COPY

© 7. 77 709 529/411

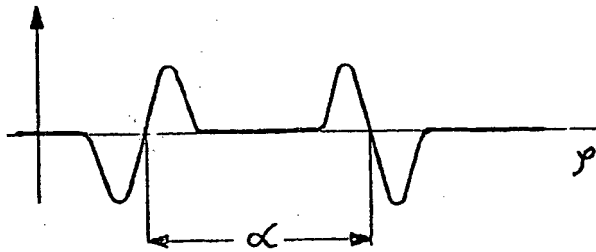
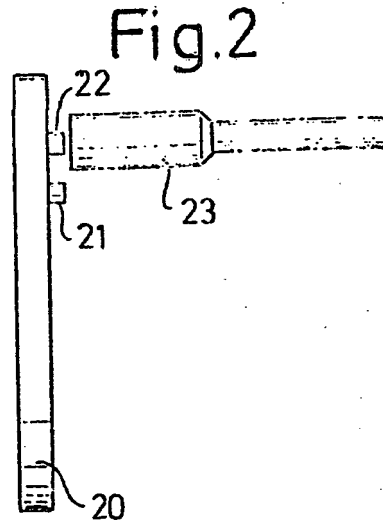
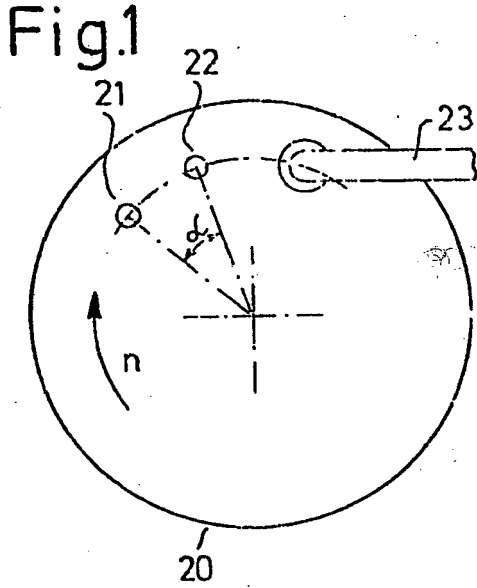
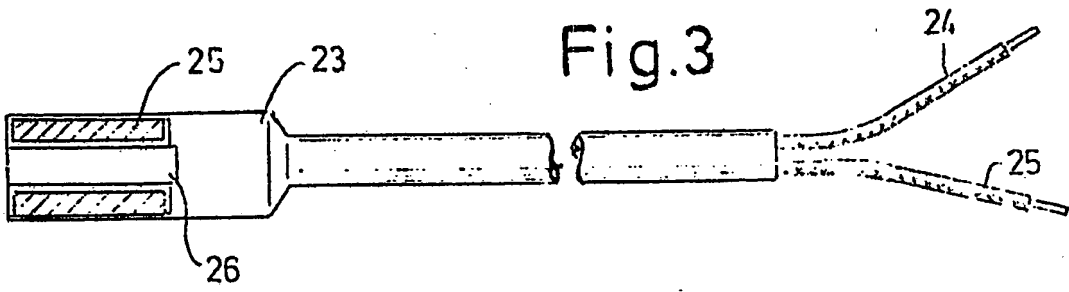


Fig. 4

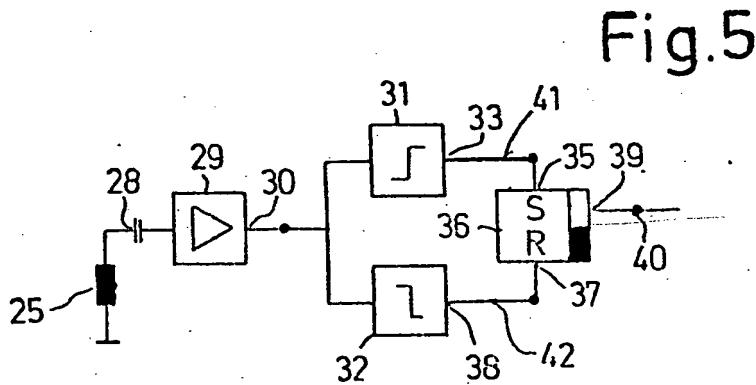


Fig. 5

Patentansprüche:

1. Einrichtung zur Lageerkennung eines wenigstens zwei Markierungselemente enthaltenden beweglichen Körpers, insbesondere einer mit der Antriebswelle einer Brennkraftmaschine gekuppelten Scheibe, der in Verbindung mit einem ortsfesten Geberteil einen Impulsgeber bildet, sowie einer dem Impulsgeber nachgeschalteten Impulsformerstufe, dadurch gekennzeichnet, daß je zwei Markierungselemente (21, 22, 66, 67, 68 und 69) einen definierten Bereich auf dem beweglichen Körper (20, 65) begrenzen, jedes Markierungselement eines Paares (21 und 22, 66 und 67, 68 und 69) im ortsfesten Geberteil (23) für die weitere Impulsverarbeitung einen Impuls abgibt, wobei sich die Impulse durch die Polarität ihrer ersten Flanke unterscheiden, und die Impulsformerstufe wenigstens eine Schwellwertstufe (31, 32) enthält.

2. Einrichtung zur Lageerkennung nach Anspruch 1, dadurch gekennzeichnet, daß die Markierungselemente (21, 22, 66, 67, 68 und 69) aus dauermagnetischem Material bestehen und jedes Markierungselement eines Paares auf der Seite des ortsfesten Geberteils (23) eine unterschiedliche Polarität der Magnetisierung hat.

3. Einrichtung zur Lageerkennung nach Anspruch 1, dadurch gekennzeichnet, daß bei mehrzylindrigen Brennkraftmaschinen mehrere Paare (66 und 67, 68 und 69) von Markierungselementen vorgesehen sind und sich innerhalb mindestens eines Paares (68 und 69) ein weiteres Markierungselement (70) befindet.

4. Einrichtung zur Lageerkennung nach den Ansprüchen 1-3, dadurch gekennzeichnet, daß die Entfernung zwischen jedem Paar von Markierungselementen (21 und 22, 66 und 67, 68 und 69) in Zusammenhang mit dem möglichen Zündbereich in wenigstens einem Zylinder der Brennkraftmaschine steht.

5. Einrichtung zur Lageerkennung nach Anspruch 1, dadurch gekennzeichnet, daß die Impulsformerstufe wenigstens zwei auf unterschiedliche Impulsflanken ansprechende Schwellwertstufen (31, 32) enthält, deren Ausgänge wenigstens mit Setz- und Rücksetzeingang eines Flip-Flops (75, 105, 125) gekoppelt sind.

6. Einrichtung zur Lageerkennung nach Anspruch 1, dadurch gekennzeichnet, daß die Impulsformerstufe eine Reihenschaltung von Verstärker (29) und Schaltungsanordnung mit Hysterese-Charakteristik (50) enthält.

7. Einrichtung nach den Ansprüchen 1 und 3, dadurch gekennzeichnet, daß der Impulsformerstufe eine Logik zum Erkennen des zusätzlichen Markierungselementes (70) folgt.

8. Einrichtung nach den Ansprüchen 3 und 5, dadurch gekennzeichnet, daß den beiden Schwellwertstufen (31 und 32) ein Integrator (121) vorgeschaltet ist.

ne gekuppelten Scheibe, der in Verbindung mit einem ortsfesten Geberteil einen Impulsgeber bildet, sowie einer dem Impulsgeber nachgeschalteten Impulsformerstufe.

5 Solche Einrichtungen finden beispielsweise bei Brennkraftmaschinen Verwendung, wo zur Erzielung einer maximalen Leistungsabgabe und minimaler Schadstoffemission ein optimaler Zündzeitpunkt zu wählen ist. Dieser optimale Zündzeitpunkt setzt jedoch ein Referenzsignal voraus, bezüglich dessen der Zündzeitpunkt abhängig von Temperatur, Druck und Drehzahl berechenbar ist.

Ein aus der DT-OS 19 09 525 bekanntes System sieht auf einer mit der Antriebswelle der Brennkraftmaschine verbundenen Scheibe z. B. einen einzelnen Zahn vor, der in Verbindung mit einem ortsfesten induktiven Geberteil einen Auslöseimpuls abgibt. Dem eine Auslösung bewirkenden Zahn folgt eine Zahnreihe, welche dann die für den Zündzeitpunkt maßgeblichen Werte liefert.

20 Nachteilig an diesem System ist die Mehrzahl von Zähnen in einem bestimmten Bereich der mit der Antriebswelle gekuppelten Scheibe. Wird nämlich eine große Genauigkeit vorausgesetzt, dann ist die technische Herstellung solcher Scheiben besonders bei Mehrzylindermaschinen recht aufwendig und damit kostspielig.

Weiterhin ist es bekannt, bei einem Drehzahlmesser durch sägezahnförmige Ausgestaltung des Umfangs des drehbaren Teils in Abhängigkeit von der Drehrichtung Impulse mit einer ansteigenden Flanke bei Drehung in einer Richtung und Impulse mit einer abfallenden Flanke bei Drehung in die andere Richtung zu erzeugen.

Aufgabe der Erfindung ist die Schaffung eines konstruktiv einfach gestalteten Impulsgebers, der ein örtlich und damit zeitlich sehr exaktes Signal abgeben soll. Darüber hinaus soll diese Einrichtung zur Lageerkennung auch im Fall mehrzylindriger Maschinen einfach sein.

40 Gelöst wird diese Aufgabe dadurch, daß je zwei Markierungselemente einen definierten Bereich auf dem beweglichen Körper begrenzen, jedes Markierungselement eines Paares im ortsfesten Geberteil für die weitere Impulsverarbeitung einen Impuls abgibt, wobei sich die Impulse durch die Polarität ihrer ersten Flanke unterscheiden, und die Impulsformerstufe wenigstens eine Schwellwertstufe enthält.

Als besonders einfach und kostengünstig erweist es sich, wenn die Markierungselemente aus permanentmagnetischem Material bestehen und jedes Markierungselement eines Paares auf der Seite des ortsfesten Geberteils eine unterschiedliche Polarität der Magnetisierung hat.

Bei Verwendung mehrzylindriger Maschinen, z. B. vier oder sechs, benötigt das Zündsystem eine zusätzliche Information zur Festlegung der Zündfolge. Dies geschieht in vorteilhafter Weise dadurch, daß bei mehrzylindrigen Brennkraftmaschinen mehrere Paare von Markierungselementen vorgesehen sind, wobei sich zwischen einem Paar ein weiteres Markierungselement befindet.

Weitere Vorteile der Erfindung ergeben sich in Verbindung mit den übrigen Unteransprüchen aus den in der Zeichnung dargestellten Beispielen. Es zeigt

Fig. 1 eine erste Scheibe mit einem Paar von Markierungselementen,

Fig. 2 die Lage von Scheibe und ortsfesten Geberteil, Fig. 3 das ortsfeste Geberteil.

Die Erfindung bezieht sich auf eine Einrichtung zur Lageerkennung eines wenigstens zwei Markierungselemente enthaltenden beweglichen Körpers, insbesondere einer mit der Antriebswelle einer Brennkraftmaschi-

Fig. 4 ein Gebersignal von der Scheibe von Fig. 1,
Fig. 5 eine erste einfache Impulsformerschaltung,
Fig. 6 vier Diagramme zur Erläuterung der Impuls-
formerstufe von Fig. 5.

Fig. 7 ein Schaltungsbeispiel für die Impulsform-
stufe von Fig. 5.

Fig. 8 eine zweite Impulsformerstufe mit einem eine
Hysterese bewirkenden Schaltungsteil.

Fig. 9 eine Schaltungsanordnung zur Impulsform-
stufe von Fig. 8.

Fig. 10 eine zweite Scheibe mit zwei Paaren von
Markierungselementen sowie einem dritten Markie-
rungselement.

Fig. 11 eine Schaltungsanordnung zur Auswertung
der von der Scheibe nach Fig. 10 erzeugten Impulse.

Fig. 12 ein zur Schaltungsanordnung von Fig. 11
gehörendes Impulsiagramm und

Fig. 13 eine weitere Schaltungsanordnung zur
Auswertung der Impulse, die durch die Scheibe nach
Fig. 10 erzeugt werden.

Das zusätzliche Markierungselement zwischen einem
Paar von Markierungselementen dient vorzugsweise
der Kennzeichnung des oberen Totpunktes eines
Kolbens. Bezüglich des hier ausgelösten Impulses kann
dann die Zündfolge festgelegt werden.

In Fig. 1 ist mit 20 eine Scheibe bezeichnet, die zwei
Markierungselemente 21 und 22 achsenparallel mit
gleichem Abstand zur Achse der Scheibe 20 trägt. Die
Markierungselemente bestehen aus dauermagneti-
schem Material und weisen auf der Seite eines
ortsfesten Geberteils 23 eine unterschiedliche Magne-
tisierung auf. So liegt z. B. beim Markierungselement 21
der magnetische Nordpol außen und beim Markierungse-
lement 22 der magnetische Südpol. Die hier in Fig. 1
gezeichnete achsenparallele Anordnung der Markie-
rungselemente schließt nicht z. B. die Anordnung von
Markierungselementen an der Stirnseite der Scheibe
aus.

Fig. 2 zeigt eine Seitenansicht der Einrichtung von
Fig. 1, wobei die einzelnen Teile die gleichen
Bezugszeichen tragen wie in Fig. 1.

Fig. 3 zeigt das ortsfeste Geberteil 23, in dem eine
Spule 25 einen Ferritkern 26 umfaßt. Zwei mit der Spule
verbundene Kabel 24 und 25 dienen schließlich der
Signalauskopplung aus dem ortsfesten Geber:teil 23.

Die rotierende Scheibe 20 erzeugt mit ihren beiden
Markierungselementen 21 und 22 im ortsfesten
Geberteil 23 eine Spannung mit der Impulsform von
Fig. 4. Kennzeichnend ist hier die unterschiedliche
Reihenfolge von positiver und negativer Halbwelle des
induzierten Signales. Als Maß für den Winkelabstand
der beiden Markierungselemente 21, 22 ergibt sich der
zeitliche Abstand der beiden Null-Durchgänge der
beiden in Fig. 4 dargestellten Signale. Je nach Stärke
der Induktion der beiden aus Dauermagneten bestehen-
den Markierungselementen 21 und 22 sowie der
Bauform des ortsfesten Geberteils 23 ergeben sich
unterschiedlich steile Flanken bei den Impulsen von
Fig. 4. Aus Gründen eindeutiger Signale strebt man
steile Flanken an.

Fig. 5 zeigt eine einfache Auswerteschaltung für die
im ortsfesten Geberteil 23 entstandenen Signale. Ziel ist
hier ein Gleichspannungssignal von der Zeitdauer, die
analog der Zeit zwischen dem Vorbeistreichen der
beiden Markierungselemente 21 und 22 am ortsfesten
Geberteil 23 ist. Verwirklicht wird dies durch die hier
dargestellte Impulsformerschaltung, wobei der Spule 25
des ortsfesten Geberteils 23 über einen Kondensator 28

ein Verstärker 29 nachgeschaltet ist, dessen Ausgang 30
einmal mit einer ersten Schwellwertstufe 31 verbunden
ist und einmal mit einer zweiten Schwellwertstufe 32.
Beide Schwellwertstufen 31 und 32 sprechen auf
unterschiedliche Flanken an, so z. B. die erste Schwell-
wertstufe 31 auf eine positive und die zweite
Schwellwertstufe 32 auf eine negative Flanke. Der
Ausgang 33 der ersten Schwellwertstufe 31 ist mit dem
Setzeingang 35 eines RS-Flip-Flops 36 gekoppelt,
dessen Rücksetzeingang 37 am Ausgang 38 der zweiten
Schwellwertstufe 32 angeschlossen ist, und dessen
nichtinvertierender Ausgang 39 den Ausgang 40 der
Impulsformerschaltung bildet. Die Verbindungsleitun-
gen zwischen dem Ausgang 33 der ersten Schwellwert-
stufe 31 und dem Setzeingang 35, bzw. zwischen dem
Ausgang 38 der zweiten Schwellwertstufe 32 und dem
Rücksetzeingang 37 sind mit 41 und 42 bezeichnet. Auf
diese beiden Leitungen 41 und 42 wird bei der
Beschreibung von Fig. 11 noch einmal Bezug genom-
men werden.

Zur Erklärung der Wirkungsweise von Fig. 5 dient
die Fig. 6, wobei Fig. 6.1 der Fig. 4 entspricht und das
dargestellte Signal am Ausgang 30 des Verstärkers 29
auftritt. Die positiven Halbwellen des Signals von
Fig. 6.1 erzeugen in der ersten Schwellwertstufe 31 ein
Ausgangssignal nach 6.2. Entsprechend entsteht am
Ausgang 38 der zweiten Schwellwertstufe 32 aus den
negativen Halbwellen des Signals von 6.1 ein Impuls-
paar nach 6.3. Durch die dargestellte Verbindung von
Setz- und Rücksetzeingang des RS-Flip-Flops 36 mit
den Ausgängen 33 und 38 der beiden Schwellwertstufen
31 und 32 ergibt sich am nichtinvertierenden Ausgang
39 ein Ausgangssignal, wie es in 6.4 dargestellt ist. Bei
genügend kleinen Schaltschwellen der beiden Schwell-
wertschalter 31 und 32 entspricht die Länge des Signals
von 6.4 genau dem Abstand der beiden Null-Durchgänge
im Signal von 6.1.

Ein ausführlicheres Beispiel der Impulsformerstufe
von Fig. 5 zeigt Fig. 7. Dem Kondensator 28 ist hier
ein Wechselspannungsverstärker 45 (oder ein auf
konstante Ausgangsspannung regelnder Verstärker 45
zur erhöhten Störunterdrückung) nachgeschaltet, des-
sen Ausgang 46 einmal mit dem Plus-Eingang eines
Verstärkers 48 in Verbindung steht, und einmal mit dem
Minus-Eingang eines weiteren Verstärkers 49. Beide
Ausgänge der Verstärker 48 und 49 sind mit jenen von
Fig. 5 identisch und stehen ebenso mit dem RS-Flip-
Flop 36 in Verbindung.

Fig. 8 zeigt eine Impulsformerschaltung mit einer
Hysterese-Charakteristik. An den Ausgang 30 der
Verstärkerstufe 29 ist hier eine Anordnung angeschlos-
sen, die auf einen ersten Null-Durchgang reagiert, und
dann erst wieder auf ein umgekehrtes Durchlaufen eines
weiteren Null-Durchgangs. Das Ausgangssignal dieser
Schaltungsanordnung von Fig. 8 entspricht dann dem
von Fig. 6.4 und ist damit dem Ausgangssignal der
Schaltungsanordnung von Fig. 5 identisch.

Fig. 9 stellt eine Schaltungsanordnung mit Hystere-
se-Charakteristik 50 von Fig. 8 ausführlich dar. Ihre
wesentlichsten Merkmale sind ein invertierender
Verstärker 51 mit einer Gegenkopplung sowie ein
weiterer invertierender Verstärker 52 mit einer
Mitkopplung (sogenannter Schmitt-Trigger).

Der Kondensator 28 ist über einen Widerstand 53 mit
dem invertierenden Eingang der Verstärkerstufe 51
gekoppelt, an dem auch ein Gegenkopplungswiderstand
54 angeschlossen ist. Ein fester Spannungswert liegt am
nicht invertierenden Eingang dieser Verstärkerstufe 51

n, da dieser Eingang über einen Widerstand 55 mit einer Plusleitung 56 verbunden ist. Vom Ausgang 57 der Verstärkerstufe 51 führt ein Widerstand 59 zum invertierenden Eingang der zweiten Verstärkerstufe 52. dessen nicht invertierender Eingang ist einmal über einen Widerstand 60 mit der Plusleitung 56 gekoppelt und einmal über den Widerstand 61 mit dem Ausgang 62 der Verstärkerstufe 52. Dieser Ausgang 62 entspricht dem Ausgang 40 der Impulsformerstufe.

Bei einem positiven Spannungssignal am invertierenden Eingang der Verstärkerstufe 51 ergibt sich eine Absenkung des Ausgangspotentials dieser Verstärkerstufe. Die nachfolgende invertierende Verstärkerstufe 52 bewirkt an ihrem Ausgang 62 und damit am Ausgang 40 einen Spannungsanstieg, der infolge der Mitkopplung über den Widerstand 61 auf den nicht invertierenden Eingang noch verstärkt wird. Infolge der Mitkopplung fällt sich dieser positive Spannungswert am Ausgang 62 und sinkt erst dann wieder ab, wenn am invertierenden Eingang ein positives Signal anliegt. Ein positives Signal in diesem invertierenden Eingang setzt jedoch ein negatives Potential am invertierenden Eingang der ersten Verstärkerstufe 51 voraus. Die Einstellung der Hysterese erfolgt mit den Widerständen 60 und 61. Die Dimensionierung dieser Hysterese richtet sich nach der Minimaldrehzahl, bei der die Lageerkennung beginnen soll. (Die vom Geber abgegebene Spannung ist proportional zur Drehzahl. Es gehen die Parameter Luftspalt, Scheibendurchmesser und Dauermagneteigenschaften bei definiertem Geber ein.)

Werden pro Umdrehung der mit der Kurbelwelle gekoppelten Scheibe mehrere Impulse entsprechend Fig. 6.4 benötigt, so sind mehrere Paare von Markierungselementen vorzusehen. Um jedoch auch ein Unterscheidungsmerkmal der einzelnen Paare von Markierungselementen zu haben, bedient man sich eines zusätzlichen Markierungselementes. Fig. 10 zeigt eine mit zwei Paaren 66 und 67 sowie 68 und 69 bestückte Scheibe 65, wobei zwischen den mit 68 und 69 gekennzeichneten Markierungselementen sich ein weiteres, bezeichnet mit 70, befindet. Bei dieser Anordnung von drei Markierungselementen weisen dann zwei die gleiche Magnetisierung auf, die in einer anschließenden Erkennungsstufe ein entsprechendes Ausgangssignal auslösen. Als Geber kann hier der gleiche Geber 23 wie in den Fig. 1-3 verwendet werden.

Fig. 11 zeigt eine Impulsformerstufe für den Einsatz bei mehrzylindrigen Maschinen, wobei die mit der Kurbelwelle gekoppelte Scheibe 65 nach Fig. 10 ein weiteres Markierungselement besitzt. Dieses weitere Markierungselement 70 löst in der ebenfalls in Fig. 11 dargestellten Erkennungsstufe einen weiteren Impuls aus. Im einzelnen ist die Schaltungsanordnung von Fig. 11 wie folgt aufgebaut. Die Spule 25 des Gebers 23 ist über den Kondensator 28 mit dem Eingang der Verstärkerstufe 29 gekoppelt, deren Ausgang 30 mit den Eingängen der beiden Schwellwertstufen 31 und 32 verbunden ist. Von der Schwellwertstufe 31 führt eine Leitung 41 zu einem ersten Differenzierer 70. Inhalt dieses Differenzierers 70 ist ein UND-Gatter 71 sowie ein Inverter 72, wobei der Eingang 73 des Differenzierers 70 einmal direkt mit einem ersten Eingang des UND-Gatters 71 verbunden ist und einmal über den Inverter 72 mit dem zweiten Eingang. Der Ausgang des UND-Gatters 71 stellt zugleich den Ausgang 74 des Differenzierers 70 dar. Der Differenzierer 70 hat nun die Eigenschaft, nur bei einer Anstiegsflanke einen Ausgangsimpuls abzugeben, der sich in seiner Länge nach

der Laufzeit im Inverter 72 richtet. Aus diesem Grund läßt sich dieser Differenzierer 70 auch als eine Erkennungsschaltung für ansteigende Flanken verwenden. Dem Ausgang 74 folgt einmal ein aus NOR-Gattern bestehendes Flip-Flop 75 und einmal ein UND-Gatter 76. Das Flip-Flop 75 besitzt zwei Eingänge 77 und 78, zwei Ausgänge 79 und 80, sowie zwei NOR-Gatter 81 und 82. Wesentlichstes Kennzeichen dieses Flip-Flops 75 ist die jeweilige Kopplung zwischen den beiden NOR-Gattern 81 und 82 in der Weise, daß der Ausgang des NOR-Gatters 81 mit einem ersten Eingang des NOR-Gatters 82 verbunden ist, und in entsprechender Weise der Ausgang des NOR-Gatters 82 mit einem Eingang des NOR-Gatters 81. Der jeweils übrige Eingang der beiden NOR-Gatter 81 und 82 ist mit den Eingängen 77 und 78 gekoppelt. Außerdem entsprechen die Ausgänge der NOR-Gatter 81 und 82 den Ausgängen 79 und 80 des Flip-Flops 75.

Mit dem Ausgang 80 des Flip-Flops 75 gekoppelt ist ein zweiter Eingang des UND-Gatters 76, dessen Ausgang 85 mit einem Eingang 86 eines weiteren Flip-Flops 87 gekoppelt ist.

Die am Ausgang der zweiten Schwellwertstufe 32 angeschlossene Leitung 42 führt über einen zweiten Differenzierer 92, er besitzt den gleichen Aufbau wie der Differenzierer 70, zu einem Knotenpunkt 93. Von hier führt eine Leitung 94 zu einem zweiten Eingang 88 des Flip-Flops 87 mit den Ausgängen 89 und 90. Während der Ausgang 89 mit einem Eingang 96 eines UND-Gatters 97 mit zwei weiteren Eingängen 98 und 99 sowie einem Ausgang 100 verbunden ist, steht der Ausgang 90 mit einem Eingang 101 eines UND-Gatters 102 in Verbindung, dessen zweiter Eingang 103 mit dem Knotenpunkt 93 verbunden ist und dessen Ausgang 104 am Eingang 78 des Flip-Flops 75 angeschlossen ist. Schließlich steht der Knotenpunkt 93 mit dem Eingang 98 des UND-Gatters 97 in Verbindung und der Ausgang 98 des Flip-Flops 75 neben dem Eingang 99 dieses UND-Gatters 97 mit einem Ausgang 110 der Schaltungsanordnung. Ein weiteres Flip-Flop 105 mit zwei Eingängen 106 und 107 sowie zwei Ausgängen 108 und 109 ist vorgesehen, wobei der Eingang 106 mit dem Ausgang 90 des Flip-Flops 87 in Verbindung steht, der Eingang 107 mit dem Ausgang 100 des UND-Gatters 97, und der Ausgang 108 direkt den Ausgang 111 bildet.

Sämtliche drei Flip-Flops 75, 87 und 105 weisen den gleichen Aufbau auf, jedoch werden in der vorliegenden Schaltungsanordnung die Ausgänge 79 des Flip-Flops 75 und 109 des Flip-Flops 105 nicht benötigt.

Der Erklärung der Wirkungsweise von Fig. 11 dienen die Impulsdiagramme von Fig. 12. 12.1 zeigt dabei das Ausgangssignal der Verstärkerstufe 29, 12.2 das Ausgangssignal des Differenzierers 70 und entsprechend 12.3 das Ausgangssignal des Differenzierers 92. Diese Impulse von 12.2 und 12.3 treten zu Beginn der jeweiligen Flanke auf, ausgehend von der Null-Linie, und richten sich in ihrer Länge nach der Laufzeit der in den Differenzierern 70 und 92 verwendeten Invertern 72. Das Diagramm 12.4 gibt das Ausgangssignal am Ausgang 89 des Flip-Flops 75 wieder und diese Signale entsprechen in ihrer Länge den jeweiligen Abständen von zwei, zu einem Paar gehörenden Markierungselementen. Dieses Ausgangssignal läßt sich am Ausgang 110 abnehmen. Zur Erkennung der jeweiligen Markierungspaare dient das dritte Markierungselement, und dessen Erkennungssignal erscheint am Ausgang 111 in Form des Signals von 12.6.

Ein weiteres Beispiel für die Impulsformung sowie

eine I.
der Sp
fe 121
einen
stufen
verbu.
126 un
Ausgä
anges
Ausga
führt
UND
Ausga
Der A
dem I
pelt.
Vor
Leitun
142 n
Ausga
Flip-F
mit de
ist, de
Schwe
Ausga
die jew
Marki
Gru
Fig. 1
ankon
kapaz
Null-L
Ausga
entspr
durch
Die n
entspr

eine Impulserkennung zeigt Fig. 13. In dieser Figur ist der Spule 25 und dem Kondensator 28 eine Integrierstufe 121 nachgeschaltet, die einen Ausgang 122 sowie einen Rückstelleingang 123 besitzt. Zwei Schwellwertstufen 31 und 32 sind hier mit dem Ausgang 122 verbunden. Ein erstes Flip-Flop 125 mit zwei Ausgängen 126 und 127 ist mit seinen Eingängen 128 und 129 an den Ausgängen der beiden Schwellwertstufen 31 und 32 angeschlossen. Während der Ausgang 127 mit dem Ausgang 130 der Schaltungsanordnung gekoppelt ist, führt der Ausgang 126 zu einem Eingang 135 eines UND-Gatters 136, dessen zweiter Eingang 137 mit dem Ausgang der Schwellwertstufe 32 in Verbindung steht. Der Ausgang 138 dieses UND-Gatters 136 ist direkt mit dem Rückstelleingang 123 des Integrators 121 gekoppelt.

Vom Ausgang der Schwellwertstufe 31 führt eine Leitung 140 zu einem Eingang 141 eines UND-Gatters 142 mit einem weiteren Eingang 143 und einem Ausgang 144. Diesem Ausgang 144 ist ein weiteres Flip-Flop 146 nachgeschaltet, dessen erster Eingang 147 mit dem Ausgang 144 des UND-Gatters 142 verbunden ist, dessen zweiter Eingang 148 mit dem Ausgang der Schwellwertstufe 32 in Verbindung steht, und dessen Ausgang 149 zum Ausgang 150 führt. Hier liegen dann die jeweiligen Erkennungssignale durch das zusätzliche Markierungselement 70 auf der Scheibe 67 an.

Grundgedanke dieser Schaltungsanordnung von Fig. 13 ist die Integration des von der Geberspule 25 ankommenden Signales. Da diese Signale infolge der kapazitiven Übertragung oberhalb und unterhalb der Null-Linie die gleiche Fläche aufweisen, verhält sich das Ausgangssignal des Integrators in seiner Polarität entsprechend dem zuerst anliegenden Signal eines durch ein Markierungselement ausgelösten Impulses. Die nachfolgenden Schwellwertstufen 31 und 32 geben entsprechend ihrer Ansprechschwelle einen Impuls auf

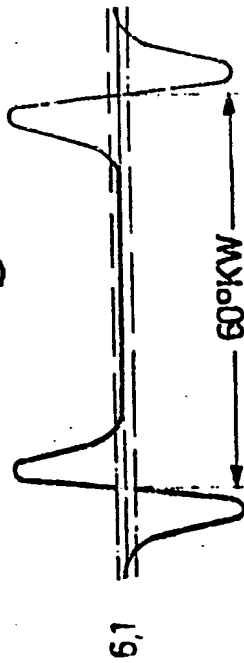
das nachfolgende Flip-Flop 125 ab und bewirken hier entsprechend ein Setzen oder Rücksetzen. Da zu einem Paar von Markierungselementen je ein Ausgangssignal der Schwellwertstufen 31 und 32 gehört, erscheint am Ausgang 130 innerhalb eines Paares von Markierungselementen ein Signal. Erscheinen am Geber 23 zwei Markierungselemente 68 und 70 gleicher Polarität in der Magnetisierung, dann gibt z. B. die Schwellwertstufe 31 zwei Signale ab, wobei dann über das Flip-Flop 146 am Ausgang 150 ein entsprechendes Signal anliegt. Rückgestellt wird der Integrator 121 jeweils bei gleichzeitigem Auftreten eines Signals am Ausgang 126 des Flip-Flops 125 und eines Signals am Ausgang der Schwellwertstufe 32. Man vermeidet dadurch alle Driftprobleme des Integrators bei von Null abweichenden Eingangsspannungen.

Wie somit der Beschreibung entnehmbar ist das Gebersystem einfach und damit kostengünstig aufgebaut und basiert rein auf der Unterscheidung der einzelnen Magnetisierungen von Dauermagneten. Die dem Gebersystem nachgeschalteten Impulsformerstufen dienen mit der Erkennung eines einzelnen Markierungselementes der Auswertung der jeweils durch diese Markierungselemente ausgelösten Impulse. Je nach Größe der auf die Scheibe aufgetragenen Dauermagnete und deren Lage lassen sich verschiedene, z. B. zum Kurbelwellenwinkel proportionale Zeitpunkte festlegen. Gedacht ist hier einmal an die Festlegung von Intervallen für eine Zündauslösung sowie an die Abgabe eines Signals, wenn einer der Kolben der Brennkraftmaschine z. B. seinen oberen Totpunkt durchläuft.

Neben den Dauermagneten als Markierungselementen läßt sich auch ein optisches System verwenden, bei dem an die Stelle der unterschiedlichen Polarität der Magnetisierung eine unterschiedliche Polarisierung des Lichtes tritt.

Hierzu 4 Blatt Zeichnungen

Fig.6



6.1



6.2



6.3



6.4

Fig.7

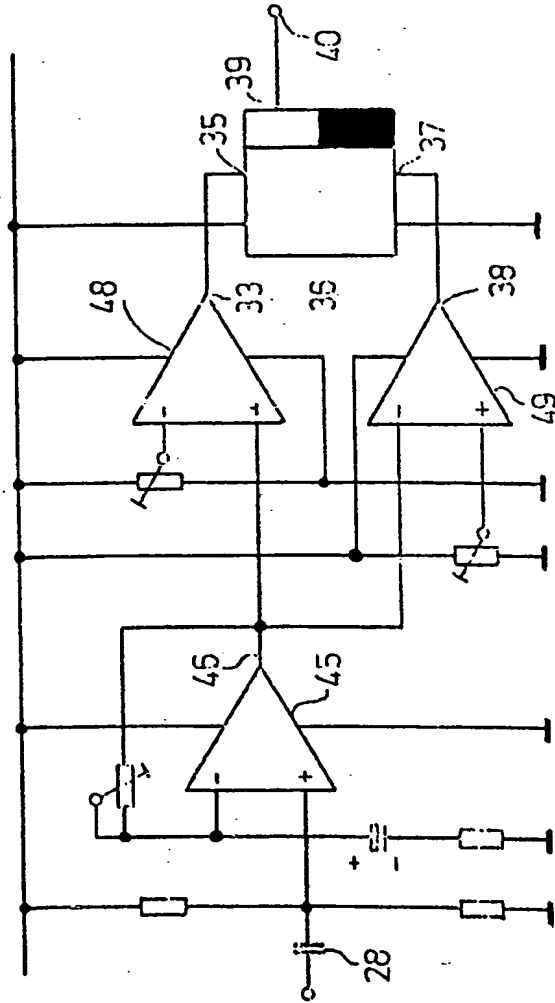
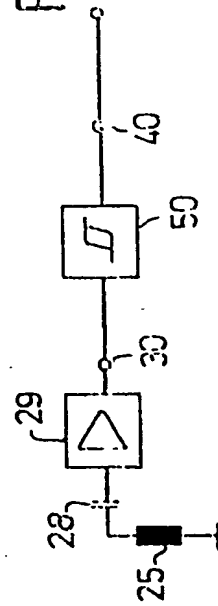


Fig.8



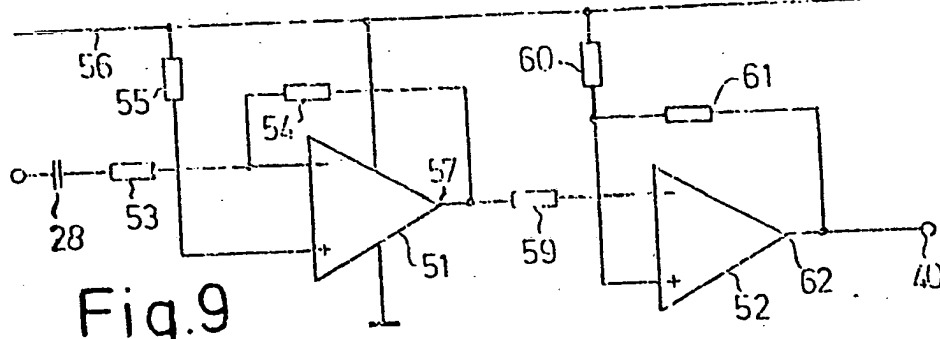


Fig.9

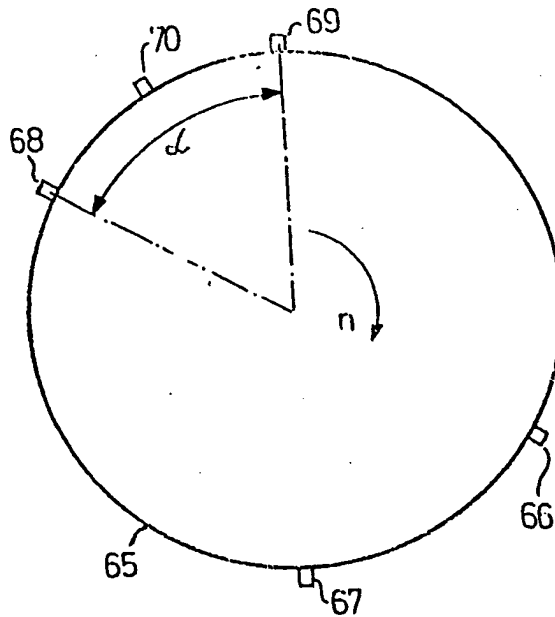


Fig.10

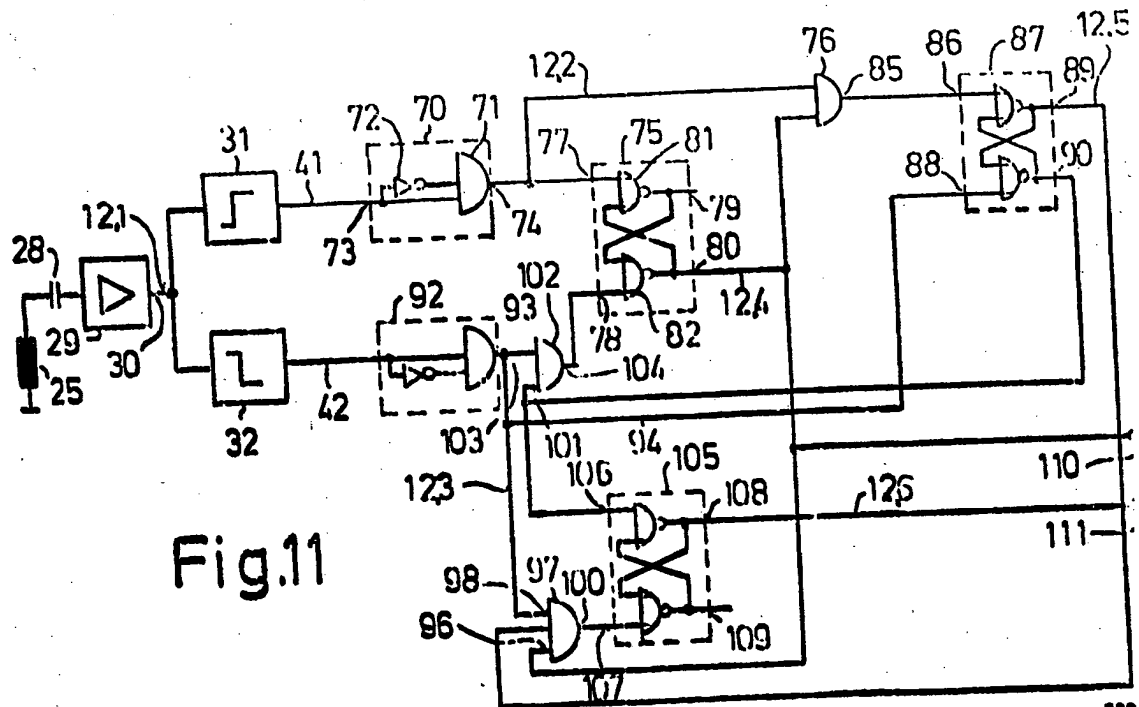


Fig.11

12.1
 12.2
 12.3
 12.4
 12.5
 12.6

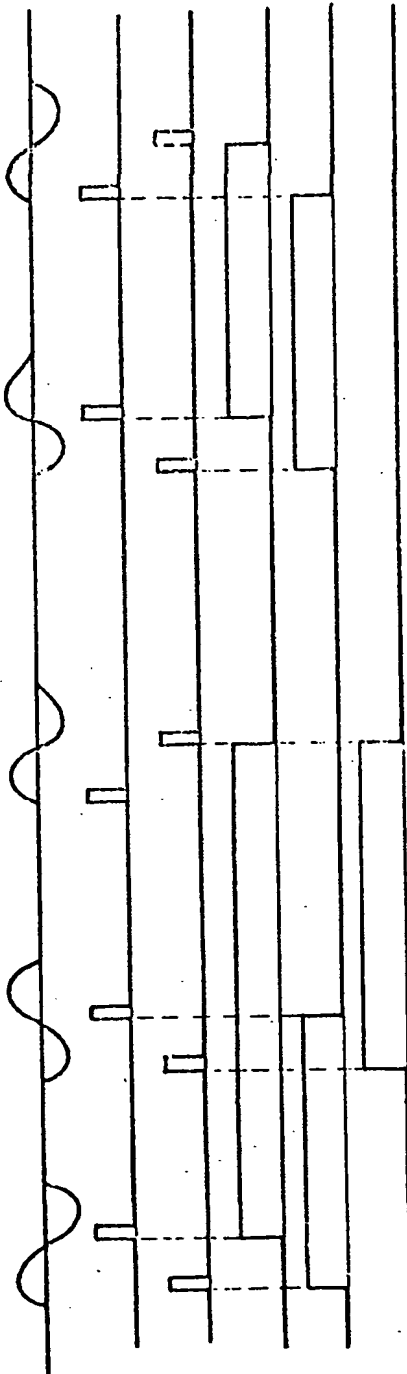


Fig.12

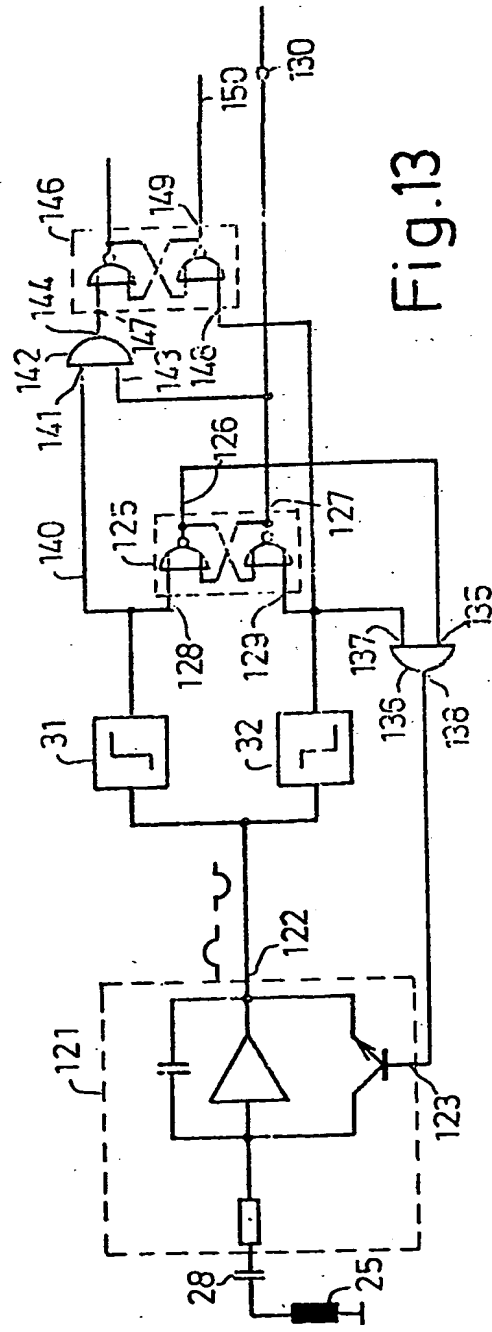


Fig.13

THIS PAGE BLANK (USPTO)

**This Page is Inserted by IFW Indexing and Scanning
Operations and is not part of the Official Record**

BEST AVAILABLE IMAGES

Defective images within this document are accurate representations of the original documents submitted by the applicant.

Defects in the images include but are not limited to the items checked:

- BLACK BORDERS
- IMAGE CUT OFF AT TOP, BOTTOM OR SIDES
- FADED TEXT OR DRAWING
- BLURRED OR ILLEGIBLE TEXT OR DRAWING
- SKEWED/SLANTED IMAGES
- COLOR OR BLACK AND WHITE PHOTOGRAPHS
- GRAY SCALE DOCUMENTS
- LINES OR MARKS ON ORIGINAL DOCUMENT
- REFERENCE(S) OR EXHIBIT(S) SUBMITTED ARE POOR QUALITY
- OTHER: _____

IMAGES ARE BEST AVAILABLE COPY.

As rescanning these documents will not correct the image problems checked, please do not report these problems to the IFW Image Problem Mailbox.

THIS PAGE BLANK (USPTO)